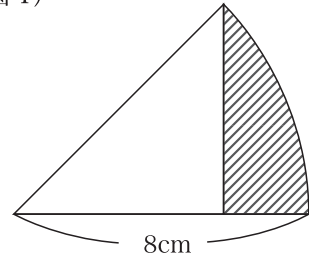
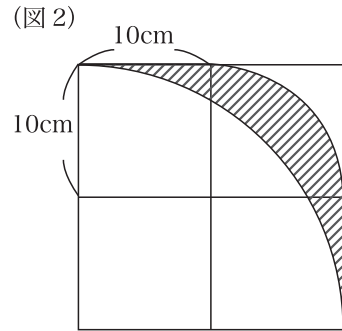


6 次の問いに答えなさい。ただし、円周率は3.14とします。

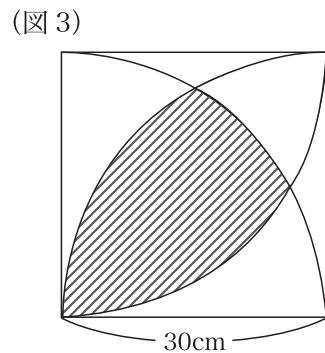
- (1) 右の(図1)は半径が8cmのおうぎ形に直角二等辺三角形を重ねた図です。(図1)
 斜線部分の面積は何 cm^2 ですか。



- (2) 右の(図2)は、1辺の長さが10cmの正方形4つと、半径が20cmのおうぎ形と、半径が10cmのおうぎ形を組み合わせた図です。斜線部分の面積は何 cm^2 ですか。



- (3) 右の(図3)は、1辺の長さが30cmの正方形と、半径が30cmのおうぎ形3つを組み合わせた図です。斜線部分のまわりの長さは何cmですか。



解 答

- ① (1) 119 (2) 2.6 (3) $5\frac{1}{3}$ (4) 21250 (5) 63 (6) 22 (7) 117
(8) 140 (9) 1080 (10) 2430
- ② (1) 200.96cm^2 (2) 18.84cm^2 (3) 113.04cm^2
- ③ (1) 8cm (2) 14.8cm (3) 3cm
- ④ (1) 6cm (2) 19分 (3) 70分
- ⑤ (1) 88点 (2) 86.52cm (3) 23こ
- ⑥ (1) 9.12cm^2 (2) 64.5cm^2 (3) 78.5cm
- ⑦ (1) 40cm^3 (2) 9 (3) 45

配 点

- ① 各6点 ②～⑦ 各5点 全28問 150点満点

解 説

①

(5)

あまった14このあめを、1人に2こずつ追加します。

$14 \div 2 = 7$ (人)いるので、あめは全部で、 $9 \times 7 = 63$ (こ)あります。

(6)

35こすべてがあめならば、

$$25 \times 35 = 875(\text{円})$$

1こ、あめをチョコレートにかえると、 $30 - 25 = 5$ (円)高くなるので、

$$(985 - 875) \div 5 = 22(\text{こ})$$

チョコレートは22(こ)買いました。つるかめ算です。

(7)

4ずつ増える等差数列です。

$(471 - 7) \div 4 = 116$ より、はじめの7に4を116回足しています。

よって、471は117番目です。

(8)

ノート4さつの代金は、えんぴつ14本の代金と同じなので、

えんぴつ4本とノート4さつの代金は、えんぴつ、 $4 + 14 = 18$ (本)の代金と等しい。

よって、えんぴつ1本の代金は、 $720 \div 18 = 40$ (円)、

ノート1さつの代金は、 $40 \times 7 \div 2 = 140$ (円)です。